

# RICOH

# R8

## Mode d'emploi de la mise à jour du microprogramme

Ce manuel explique les procédures pour télécharger le microprogramme R8 à partir du site web de Ricoh et pour mettre à jour le microprogramme de l'appareil photo. Effectuez les opérations suivantes pour mettre à jour le microprogramme.

### 1. Vérification de la version du microprogramme

#### Attention

Avant d'effectuer la mise à jour, assurez-vous de vérifier la version du microprogramme en utilisant la méthode suivante. Si la version de microprogramme installée est la plus récente, la mise à jour n'est pas nécessaire.

**1. Assurez-vous que l'appareil photo est hors tension puis basculez le sélecteur de mode sur SCENE.**

**2. Tout en appuyant sur la touche ADJ./OK ▼, tenez enfoncée la touche [▶] (Lecture) pendant 2-3 secondes.**

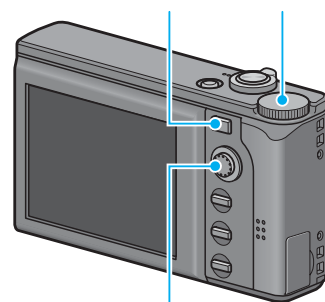
- La version du microprogramme s'affiche sur l'écran d'affichage des photos pendant environ 20 secondes.

**3. Vérifiez la version du microprogramme affichée sur l'écran d'affichage des photos.**

- Par exemple, lorsque la version du microprogramme est V1.00, la version est affichée en tant que [MAIN : V 1.00] comme suit :

```
MAIN : V 1.00  
BKUP : V X.XX  
MONI : V X.XX  
ADJD : V X.XX  
EXTD : V X.XX  
CPU1 : V X.XX  
SH : XXXXXX  
ST : XXXXXX
```

Touche [▶] (Lecture)    Sélecteur de mode

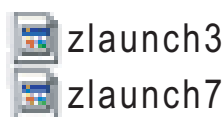


Touche ADJ./OK

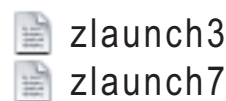
## 2. Extraction du microprogramme

1. Téléchargez le microprogramme à partir du site web de Ricoh.
2. Double-cliquez ou cliquez avec le bouton droit de la souris sur le fichier téléchargé et sélectionnez [Ouvrir].
  - Une boîte de dialogue s'affiche.
3. Cliquez sur [OK].
  - Le dossier [R8 Update] est créé et le microprogramme est extrait vers le dossier [Firmware relX.XX (où X.XX représente le numéro de version)]. Vérifiez que [zlaunch3] (fichier du microprogramme) et [zlaunch7] (fichier de valeur ajustée) sont dans le dossier [Firmware relX.XX].

### Pour Windows



### Pour Macintosh



## 3. Copie du microprogramme sur une carte mémoire SD

Il y a deux manières de copier le microprogramme sur une carte mémoire SD.

- Lorsqu'une carte mémoire SD est insérée dans l'appareil photo, raccordez l'appareil et l'ordinateur à l'aide du câble USB fourni et copiez le microprogramme sur la carte mémoire SD.
- En utilisant un lecteur ou un enregistreur de carte, copiez le microprogramme sur une carte mémoire SD (un lecteur ou un enregistreur de carte est requis).

### Pour copier le microprogramme en raccordant l'appareil et l'ordinateur à l'aide du câble USB

1. Si le Caplio Software est installé sur votre PC Windows, vérifiez que RICOH Gate La n'est pas actif.
2. Si RICOH Gate La est actif, cliquez avec le bouton droit de la souris sur l'icône RICOH Gate La dans la barre des tâches et cliquez sur [Quitter].
  - Si l'icône RICOH Gate La n'est pas affichée dans la barre des tâches, vous n'avez pas besoin de suivre l'étape 2.
3. Installez une batterie suffisamment chargée dans l'appareil photo.
4. Insérez la carte mémoire SD dans l'appareil photo puis mettez-le sous tension.
5. Affichez le menu Config de l'appareil, sélectionnez [Format [Carte]] et appuyez sur la touche ADJ./OK ►.

## 6. Sélectionnez [Oui] et appuyez sur la touche ADJ./OK.

- La carte mémoire SD est formatée.

### Attention

Si vous formatez une carte sur laquelle il reste des photos enregistrées, ces photos seront effacées. Enregistrez sur votre ordinateur les photos que vous ne souhaitez pas effacer avant de formater la carte.

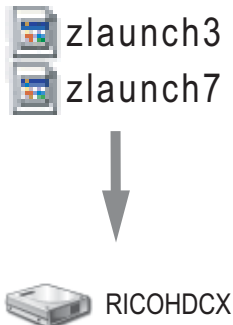
## 7. Mettez l'appareil hors tension puis raccordez l'appareil et l'ordinateur à l'aide du câble USB fourni.

- L'appareil se met en marche automatiquement. Si l'appareil ne se met pas en marche automatiquement, appuyez sur la touche Marche/Arrêt et mettez-le sous tension.
- Si Caplio Software est installé sur votre PC Windows, il se peut que RICOH Gate La se lance automatiquement. Dans ce cas, quittez RICOH Gate La.
- Cliquez sur [Annuler] si la boîte de dialogue [Disque amovible] s'affiche sous Windows XP ou Windows Vista.
- Si iPhoto se lance sous Mac OS X, quittez iPhoto.

## 8. Copiez les fichiers [zlaunch3] et [zlaunch7] (créés lorsque le microprogramme a été extrait) dans [RICOHDCX] dans [Poste de travail].

- Le nom du lecteur de l'appareil photo peut varier selon votre système d'exploitation. Par exemple [Disque amovible], etc.

### Pour Windows

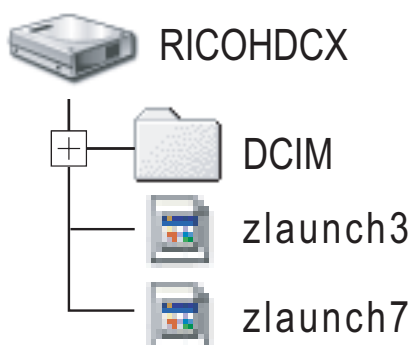


### Pour Macintosh

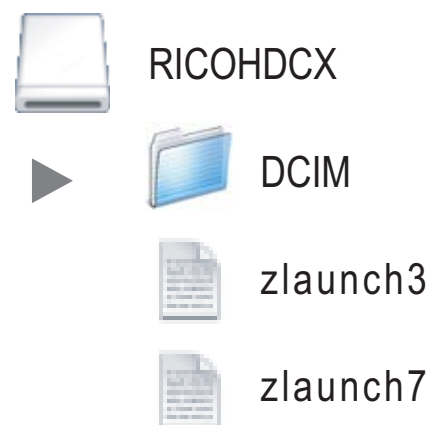


## 9. Ouvrez [RICOHDCX] dans [Poste de travail] et vérifiez que le microprogramme a été copié comme ci-dessous.

### Exemple d'affichage sous Windows



### Exemple d'affichage sous Macintosh



## **10. Pour Windows**

Lorsque la copie du microprogramme est terminée, double-cliquez sur [Déconnecter ou éjecter le matériel] dans la barre des tâches.

### **Pour Macintosh**

Faites glisser l'icône [RICOHDCX] vers l'icône [Corbeille]. Une fois que l'icône a disparu, passez à l'étape 14.



### **Attention**

Si vous ne suivez pas les procédures de l'étape 10, il se peut que la copie du microprogramme échoue.

**11.** Sélectionnez [Périphérique de stockage de masse USB] et cliquez sur [Arrêter].

**12.** Cliquez sur [OK].

**13.** Cliquez sur [Fermer].

**14.** Mettez l'appareil hors tension et débranchez le câble USB.

## **Pour copier le microprogramme sur une carte mémoire SD en utilisant un lecteur ou un enregistreur de carte**

**1.** Copiez les fichiers [zlaunch3] et [zlaunch7] (créés lorsque le microprogramme a été extrait) dans le répertoire racine de la carte mémoire SD.

**2.** Insérez dans l'appareil la carte mémoire SD sur laquelle le microprogramme a été copié.

## 4. Mise à jour du microprogramme

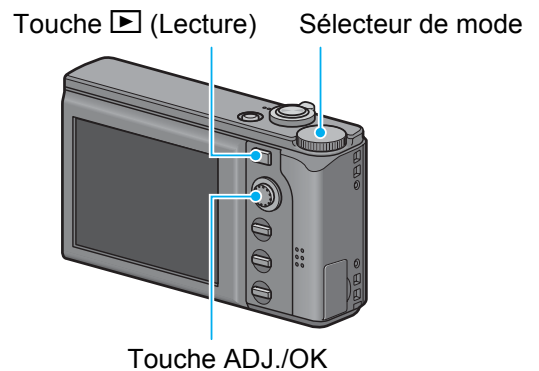
1. **Basculez le sélecteur de mode de l'appareil photo sur SCENE.**
2. **Tout en appuyant sur la touche ADJ./OK ▲, tenez enfoncée la touche [Lecture] pendant 2-3 secondes.**

- Un message de confirmation de la mise à jour du microprogramme s'affiche sur l'écran d'affichage des photos.

3. **Appuyez sur la touche ADJ./OK ► pour sélectionner [Oui], puis appuyez sur la touche ADJ./OK.**

- La mise à jour du microprogramme commence et le message suivant s'affiche sur l'écran d'affichage des photos.  
[Vérification du fichier de réécriture]  
[Programme de réécriture]  
La mise à jour se termine au bout de 40 secondes environ.
- L'appareil se met hors tension automatiquement.

4. **L'appareil se met hors tension et redémarre automatiquement.**



### Mémo

- Si le message [Fichier de réécriture incorrect] s'affiche et que l'appareil se met automatiquement hors tension, vérifiez à nouveau le modèle de l'appareil photo et recommencez la mise à jour en utilisant le microprogramme correct.
- Le fichier de microprogramme copié sur la carte mémoire SD est supprimé lorsque vous formatez la carte mémoire SD. Supprimez le fichier si nécessaire.